

SA 智能显示控制仪

- 兼容输入21种信号：热电阻、热电偶、标准电流、标准电压、毫伏、远传压力表电阻等
- 传感器零点显示值、传感器满点显示值、变送输出变比范围、小数点位置可自由设定
- 多级数字滤波选择，有效滤除干扰，有效消除非临界跳字
- 实现报警、控制输出、变送输出、峰值保持显示、峰值变送输出、RS485-MODBUS (RTU)

一、主要技术指标

- ◆ 测量超限显示：“1—”或“-1—”
- ◆ 测量速度：3次/秒
- ◆ 测量精度：(25℃) ±0.5%FS ≤150ppm
- ◆ 隔离变送输出：(25℃) 0.5%FS、IRL ≤250Ω、VRL ≥500K
- ◆ 变送器配电电压：DC 22V~28V (短路最大电流 ≤35mA)
- ◆ 继电器触点容量：AC 220V/3A
- ◆ 继电器触点寿命：100000次
- ◆ 隔离RS485：64节点
- ◆ 工作环境：温度0~+50℃、相对湿度 ≤85% RH
- ◆ 工作电源：(5W) AC 220V 50Hz
- ◆ 外形及安装孔尺寸(见下表)

型号	数码管尺寸		外形尺寸 (mm)	开孔尺寸 (mm)
	上排	下排		
SA/E	0.36" (红)	0.36" (绿)	48×48×108 (方)	45"×45"
SA/CH	0.39" (红)	0.36" (绿)	48×96×80 (竖)	45"×91"
SA/C	0.52" (红)	0.36" (绿)	96×48×80 (横)	91"×45"
SA/D	0.52" (红)	0.36" (绿)	72×72×104 (方)	68"×68"
SA/B	0.80" (红)	0.56" (绿)	96×96×80 (方)	91"×91"
SA/CH	0.52" (红)	0.40" (绿)	80×160×93 (竖)	76"×152"
SA/A	0.80" (红)	0.40" (绿)	160×80×93 (横)	152"×76"

二、型号说明

SA/ ① ② ③ ④

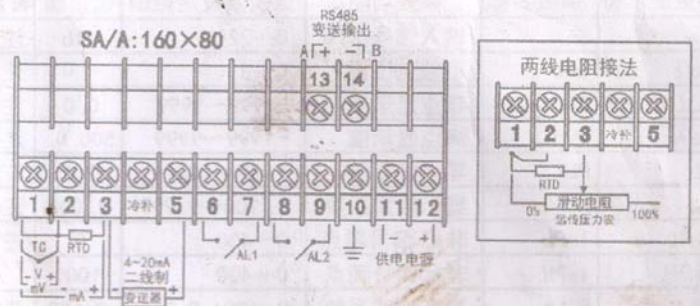
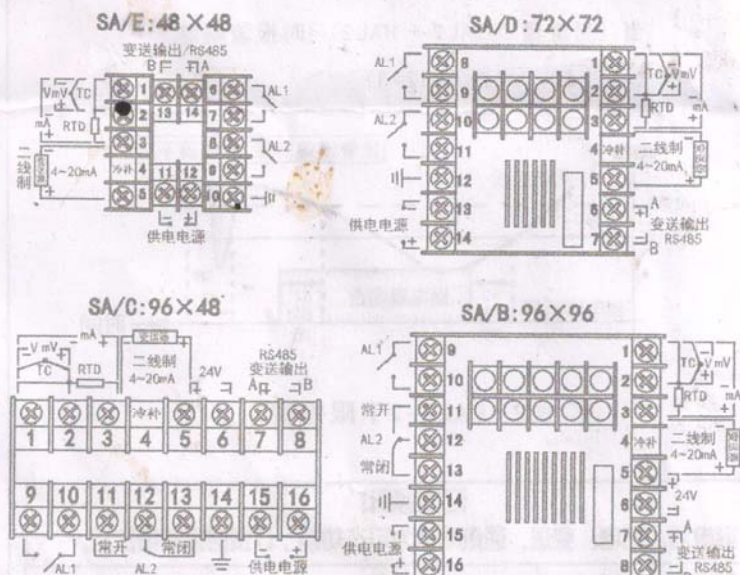
- ② A0: 继电器输出
- A1: 变送输出
- A4: RS485通讯

- ① E: 48×48×108方
- CH: 48×48×80竖
- C: 96×48×80横
- D: 72×72×104方
- B: 96×96×80方
- AH: 80×160×93竖
- A: 160×80×93横

- ③ 缺省：万能信号
- 非标信号可定制

- ④ 缺省：有24VDC馈电
- 非标馈电可定制

三、SA系列仪表端子图(以表壳端子图为准)



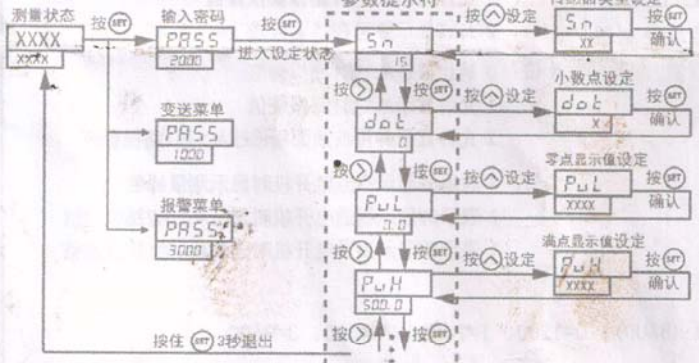
四、面板说明(以SA/C面板为例)



- ① 指示灯：AL1 继电器指示灯 (有输出时亮)
AL2继电器指示灯 (有输出时亮)
OUT指示灯亮，SV窗口显示AL1报警值
AT/M指示灯亮，SV窗口显示AL2报警值
AT/M+OUT指示灯同时亮，SV窗口显示峰值 (最大值)
- ② 加键：设定状态作修改数值加一，按住可滚动加一
- ③ 减键：设定状态修改数值减一，按住滚动减一
- ②+③ 清零键：同时按下“减键+加键”消除上次峰值，以当前测量值为峰值
- ④ 移位键：设定状态作闪烁光标右移一位或参数上选择键
测量状态作SV窗口切换显示内容使用
- ⑤ 设定键：设定状态作保存数据或参数上选择键
测量状态按下进入密码输入状态
- ⑥ 测量值 (PV) 显示窗口
- ⑦ (SV) 显示窗口：
→ 峰值显示 → AL1值显示 → AL2值显示

五、参数设定说明

(一) 参数设定流程图



设定要点：

- 1) 按 [SET] 进入设定状态；
- 2) 使用 [>]、[<] 和 [0] 输入密码和参数值设定；
- 3) 按 [SET] 确认；
- 4) 使用参数向下选择键 [down] 或参数向上选择键 [up] 选择新参数。

(表1) 传感器输入信号类型与 (Sn) 代码对应表格

代码	传感器类型与测量范围	代码	传感器类型与测量范围
0	S型热电偶0~1600℃	12	
1	R型热电偶0~1600℃	13	DC 0~10mA 标准信号
2	B型热电偶200~1800℃	14	DC 0~20mA 标准信号
3	K型热电偶0~1300℃	15	DC 4~20mA 标准信号
4	N型热电偶0~1300℃	16 ^{注7}	DC 毫伏信号 0~100mV
5	E型热电偶-200~+850℃	17 ^{注7}	电阻信号 0~400Ω
6	J型热电偶0~650℃	18	
7	T型热电偶-200~400℃	19	DC 0~5V 信号开方
8	Pt100 热电阻-199~600℃	20	DC 1~5V 信号开方
9	Cu50 热电阻-50~150℃	21	DC 0~10mA 信号开方
10	DC 0~5V 标准信号	22	DC 4~10mA 信号开方
11	DC 1~5V 标准信号	23	

(二) 传感器参数 (进入方式, 按 Ⓜ 后, 输入密码 2000)

参数提示符	参数名称	参数功能	选项或设定范围	出厂值	备注
Sn	Sn	输入信号选择	0~22	15	注1
dot	dot	小数点位置	0~3	0	注2
PvL	PVL	零点显示值	-1999~9999	0.0	注3
PvH	PVH	满点显示值	-1999~9999	500.0	注4
Pb	Pb	零点修正值	-100~100	0.0	注5
K1	K1	显示放大系数	0.100~9.999	1.000	注6
InPL	InPL	非标信号零点	0~400	0	注7
InPH	InPH	非标信号满点	0~400	100	注7
FILt	FILt	数字滤波系数	0.100~0.900	0.100	注8
dISP	dISP	SV窗口控制器	0000~1223	1113	注9
ID	ID	通讯设备地址	0~255	1	
BAUD	BAUD	通讯波特率	0~3	3	注10

◆ 传感器参数功能说明

- 注1. (Sn): 根据传感器的型号设定对应的代码。见 (表1)↑
- 注2. (dot): 设定测量值小数点位置, 随小数点改动的参数如下
PVL、PVH、OBL、OBH、Pb、AL1、HAL1、AL2、HAL2
- 注3. (PvL): 设定传感器零输入时的对应显示值。
- 注4. (PvH): 设定传感器满输入时的对应显示值。
- 注5. (Pb): 用作修正传感器零点误差, 与显示值关系如下
当前测量显示值 = 实测显示值 * K1 + Pb
- 注6. (K1): 此值用作修正传感器满点误差, 与显示值关系如下
当前测量显示值 = 实测显示值 * K1 + Pb
- 注7. (InPL/InPH): 设定输入信号的最大值, 仅当Sn=16或17毫伏信号或电阻信号输入时, 才需设定。

以配接远传压力表0~375Ω输入为例设定:

$$InPH=375, InPL=0$$

- 注8. (FILt): 滤波系数越大显示越稳定, 滞后越大。
- 注9. (DISP): 设定仪表在测量状态下的SV显示器显示内容:

千位: 0 禁止显示测量峰值
1 允许显示测量峰值

百位: 0 禁止显示AL2第2路报警值
1 允许显示AL2第2路报警报警值
2 允许显示并可在面板修改AL2第2路报警值

十位: 0 禁止显示AL1第1路报警值
1 允许显示AL1第1路报警值
2 允许显示并可在面板修改AL1第1路报警值

个位: 3 表示SV显示器通电开机时显示测量峰值
2 表示SV显示器通电开机时显示AL2第2路设定值
1 表示SV显示器通电开机时显示AL1第1路设定值

注10. (BAUD): 0=1200, 1=2400, 2=4800, 3=9600

(三) 变送参数 (进入方式, 按 Ⓜ 后, 输入密码 1000)

参数提示符	参数名称	参数功能	选项或设定范围	出厂值	备注
outY	outy	变送输出类型	0~3	2	注11
obl	obl	变送输出零点	-1999~9999	0.0	注12
obH	obH	变送输出满点	-1999~9999	500.0	注13
PEAK	PEAK	峰值变送	0~1	0	注14

◆ 变送参数功能说明

注11. (outy): 1 为0~10mA输出; 2 为4~20mA; 3 为0~20mA。

注12. (obl): 设定变送输出零点时对应的测量值。

当设定 obl 大于 obH 时, 可实现反比变送 20~4mA

注13. (obH): 设定变送输出满点时对应的测量值。

注14. (PEAK): PEAK=0时, 以测量值作变送输出。

PEAK=1时, 以峰值作变送输出。

(四) 报警参数 (进入方式, 按 Ⓜ 后, 输入密码 3000)

参数提示符	参数名称	参数功能	选项或设定范围	出厂值	备注
PAL1	PAL1	报警功能选择	0000~1114	0001	图1
AL1	AL1	报警1设定值	-1999~9999	90.0	
HAL1	HAL1	回差1设定值	0~9999	0.0	图2
PAL2	PAL2	报警功能选择	0000~1114	0002	
AL2	AL2	报警2设定值	-1999~9999	60.0	
HAL2	HAL2	回差2设定值	0~9999	0.0	
d1	d1	报警延迟1值	0~100	0.0	
d2	d2	报警延迟2值	0~100	0.0	

◆ 报警功能说明

PAL1/PAL2: 报警功能, 共有3种, 设定为0000时为关闭报警, 其余两种为上下限报警, 详细说明见下图所示:

上限报警(测量值高于报警值触发报警)

当 (测量值 \geq AL1) 时报警

当 [测量值 < (AL1-HAL1)] 时报警解除

(AL1=90, HAL1=5, d1=3)

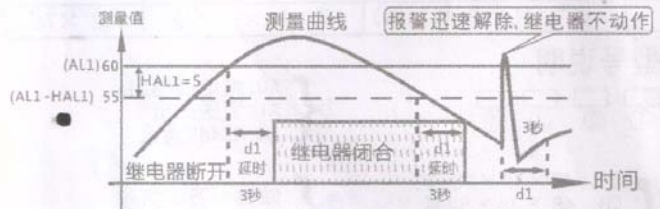


图1 (PAL1=1 上限报警)

下限报警(测量值低于报警值触发报警)

当 (测量值 \leq AL2) 时报警

当 [测量值 > (AL2 + HAL2)] 时报警解除

(AL2=60, HAL2=5, d2=3)

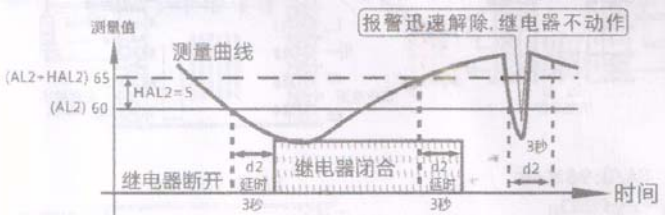


图2 (PAL2=2 下限报警)

订货须知

继电器、配电、变送、通讯功能为可选功能, 订货时必须明确注明。